



**Complies with European directive**  
 Voldoet aan Europese richtlijn  
 Conforme à la directive européenne  
 Erfüllt die europäische Richtlinie  
 Cumple con la directiva europea  
 Conforme alla direttiva europea  
 Соответствует европейской директиве  
 يتوافق مع التوجيه الأوروبي



**Complies with Canadian and American directive**  
 Voldoet aan Canadese en Amerikaanse richtlijn  
 Conforme à la directive canadienne et américaine  
 Erfüllt die kanadische und amerikanische Richtlinie  
 Cumple con la directiva canadiense y estadounidense  
 Conforme alla direttiva canadese e americana  
 Соответствует канадской и американской директиве  
 يتوافق مع التوجيه الكندي والأمريكي



**Interior use**  
 Interieur gebruik  
 Utilisation intérieure  
 Innenbereich  
 Uso interior  
 Utilizzo interno  
 Внутреннее использование  
 استخدام داخلي



**Interior and exterior use**  
 Interieur en exterieur gebruik  
 Utilisation intérieure et extérieure  
 Innen- und Außenbereich  
 Uso interior y exterior  
 Uso interno ed esterno  
 Внутреннее и внешнее использование  
 استخدام داخلي وخارجي



**Exterior use**  
 Exterieur gebruik  
 Utilisation extérieure  
 Außenbereich  
 Uso exterior  
 Uso esterno  
 Наружное использование  
 استخدام خارجي



**Class 1**  
 Klasse 1  
 Classe 1  
 Klasse 1  
 Clase 1  
 Classe 1  
 Knass 1  
 الصف 1



**Class 2**  
 Klasse 2  
 Classe 2  
 Klasse 2  
 Clase 2  
 Classe 2  
 Knass 2  
 الصف 2



**Class 3**  
 Klasse 3  
 Classe 3  
 Klasse 3  
 Clase 3  
 Classe 3  
 Knass 3  
 الصف 3



**Only use the correct driver.**  
 Gebruik alleen de juiste driver.  
 Utilisez uniquement le pilote correct.  
 Verwenden Sie nur den richtigen Treiber.  
 Utilice solo el controlador correcto.  
 Utilizzare solo il driver corretto.  
 Используйте только правильный драйвер  
 استخدم فقط السائق الصحيح



**Protection indication**  
 Beschermingsindicatie  
 Indication de protection  
 Schutzanzeige  
 Indicación de protección  
 Indicazione di protezione  
 Показание защиты  
 إشارة الحماية



**Proper disposal of this product**  
 Correcte verwijdering van dit product  
 Élimination correcte de ce produit  
 Fachgerechte Entsorgung dieses Produkts  
 Eliminación adecuada de este producto  
 Smaltimento corretto di questo prodotto  
 Правильная утилизация этого продукта  
 التخلص الصحيح من هذا المنتج



**No insulation on the appliance**  
 Geen isolatie op het toestel  
 Aucune isolation sur l'appareil  
 Keine Isolierung am Gerät  
 Sin aislamiento en el aparato  
 Nessun isolamento sull'apparecchio  
 Нет изоляции на приборе  
 لا عزل على الجهاز



**Wall mounting**  
 Wand bevestiging  
 Fixation murale  
 Wandmontage  
 Montaje en pared  
 Montaggio a parete  
 Крепление к стене  
 تركيب على الحائط



**Ceiling mounting**  
 Plafond bevestiging  
 Fixation au plafond  
 Deckenmontage  
 Montaje en el techo  
 Montaggio a soffitto  
 Крепление к потолку  
 تركيب على السقف



**Floor mounting**  
 Vloer bevestiging  
 Fixation au sol  
 Bodenmontage  
 Montaje en el suelo  
 Montaggio a pavimento  
 Крепление к полу  
 تركيب على الأرض



**Safety Extra Low Voltage**  
 Veiligheid Extra lage spanning  
 Sécurité Très Basse Tension  
 Sicherheit Niederspannung  
 Seguridad Voltaje Extra Bajo  
 Sicurezza Bassa Tensione Aggiuntiva  
 Безопасность дополнительно низкого напряжения  
 سلامة الجهد المنخفض الإضافي



**High Voltage**  
 Hoge spanning  
 Haute tension  
 Hochspannung  
 Alta tensión  
 Alta tensione  
 Высокое напряжение  
 جهد عالي

**CAUTION: READ THE INSTRUCTIONS**

The safety of this product can only be guaranteed if the installation instructions are respected and carried out by a qualified professional. Always disconnect the power before installation. Do not make any modifications to the products. Lightinova disclaims any responsibility for modified products.

**LET OP: LEES DE INSTRUCTIES**

De veiligheid van dit product kan alleen worden gegarandeerd als de installatie instructies worden gerespecteerd en uitgevoerd door een gekwalificeerde professional. Koppel altijd de stroom af voor installatie. Geen wijzigingen aan producten aan brengen. Lightinova wijst elke verantwoordelijkheid af voor gewijzigde producten.

**ATTENTION : LISEZ LES INSTRUCTIONS**

La sécurité de ce produit ne peut être garantie que si les instructions d'installation sont respectées et suivies par un professionnel qualifié. Débranchez toujours l'alimentation avant l'installation. Ne faites aucune modification aux produits. Lightinova décline toute responsabilité pour les produits modifiés.

**ACHTUNG: LESEN SIE DIE ANWEISUNGEN**

Die Sicherheit dieses Produkts kann nur gewährleistet werden, wenn die Installationsanweisungen von einem qualifizierten Fachmann respektiert und befolgt werden. Trennen Sie vor der Installation immer die Stromversorgung. Nehmen Sie keine Änderungen an den Produkten vor. Lightinova lehnt jede Verantwortung für geänderte Produkte ab.

**ATENCIÓN: LEA LAS INSTRUCCIONES**

La seguridad de este producto solo puede garantizarse si se respetan y llevan a cabo las instrucciones de instalación por un profesional cualificado. Desconecte siempre la energía antes de la instalación. No realice modificaciones en los productos. Lightinova no asume ninguna responsabilidad por productos modificados.

**ATTENZIONE: LEGGERE LE ISTRUZIONI**

La sicurezza di questo prodotto può essere garantita solo se le istruzioni di installazione vengono rispettate ed eseguite da un professionista qualificato. Disconnettere sempre l'alimentazione prima dell'installazione. Non apportare modifiche ai prodotti. Lightinova declina ogni responsabilità per prodotti modificati.

**ВНИМАНИЕ: ЧТЕНИЕ ИНСТРУКЦИЙ**

Безопасность этого продукта может быть гарантирована только если инструкции по установке соблюдаются и выполняются квалифицированным специалистом. Всегда отключайте электропитание перед установкой. Не вносите никаких изменений в продукты. Lightinova не несет ответственности за измененные продукты.

يجب أن يتم التثبيت بواسطة مخترف مؤهل. تخلص avonithgIL من أي مسؤولية تجاه المنتجات المعدلة. لا تتم بإجراء أي تعديلات على المنتجات. قم دائماً بفصل التيار الكهربائي قبل التثبيت. من قبل مخترف مؤهل. إذا تم إحصارم وتنفيذ تعليمات التثبيت لا يمكن ضمان سلامة هذا المنتج إلا



**LIGHTINOVA B.V.**  
 Korhoenweg 17, 4791 RM Klundert  
 The Netherlands

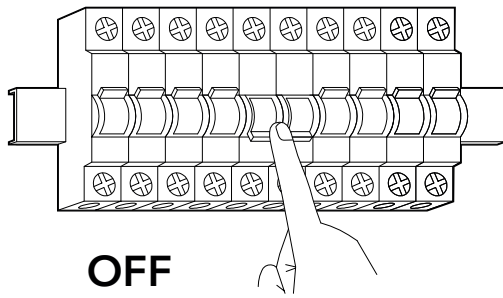
Tel. +31 (0) 763 69 00 24  
 info@lightinova.com  
 www.lightinova.com

**INSTALLATION MANUAL**  
 GEBRUIKSHANDLEIDING  
 MANUEL D'INSTALLATION  
 INSTALLATIONSANLEITUNG  
 MANUAL DE INSTALACIÓN  
 MANUALE DI INSTALLAZIONE  
 РУКОВОДСТВО ПО УСТАНОВКЕ

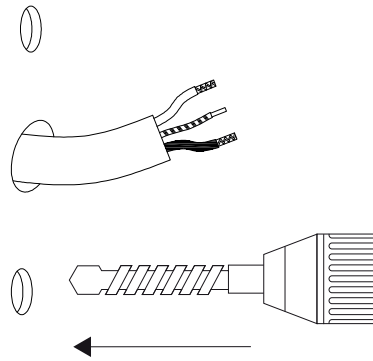
دليل المستخدم

**Installation must be performed by a qualified professional**  
 Installatie moet worden uitgevoerd door een gekwalificeerde professional / L'installation doit être effectuée par un professionnel qualifié / L'installazione deve essere eseguita da un professionista qualificato / La instalación debe ser realizada por un profesional calificado / Монтаж должен выполняться квалифицированным специалистом / تتبیه: اقرا التعليمات / квалификация специалист

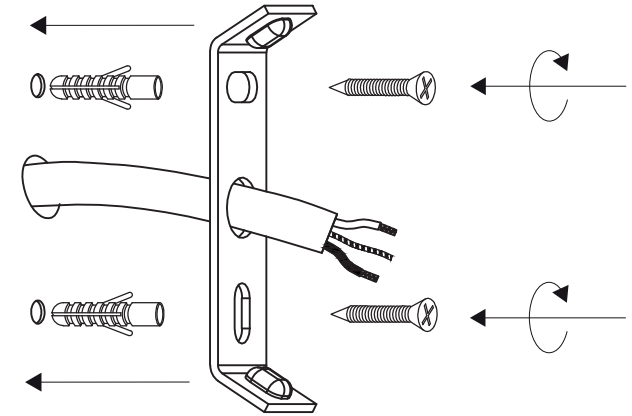
1



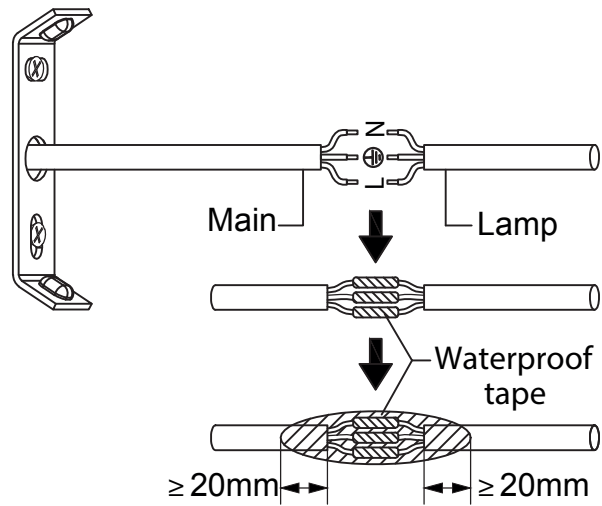
2



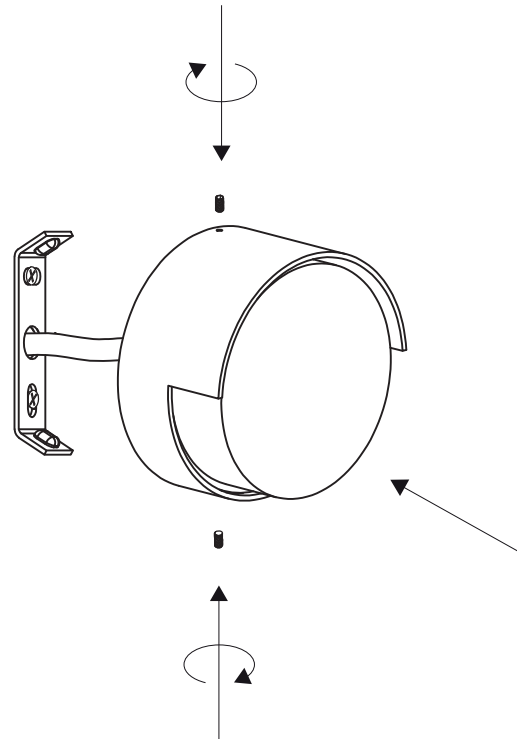
3



4



5



6

