



Complies with European directive
 Voldoet aan Europese richtlijn
 Conforme à la directive européenne
 Erfüllt die europäische Richtlinie
 Cumple con la directiva europea
 Conforme alla direttiva europea
 Соответствует европейской директиве
 يتوافق مع التوجيه الأوروبي



Complies with Canadian and American directive
 Voldoet aan Canadese en Amerikaanse richtlijn
 Conforme à la directive canadienne et américaine
 Erfüllt die kanadische und amerikanische Richtlinie
 Cumple con la directiva canadiense y estadounidense
 Conforme alla direttiva canadese e americana
 Соответствует канадской и американской директиве
 يتوافق مع التوجيه الكندي والأمريكي



Interior use
 Interieur gebruik
 Utilisation intérieure
 Innenbereich
 Uso interior
 Utilizzo interno
 Внутреннее использование
 استخدام داخلي



Interior and exterior use
 Interieur en exterieur gebruik
 Utilisation intérieure et extérieure
 Innen- und Außenbereich
 Uso interior y exterior
 Uso interno ed esterno
 Внутреннее и внешнее использование
 استخدام داخلي وخارجي



Exterior use
 Exterieur gebruik
 Utilisation extérieure
 Außenbereich
 Uso exterior
 Uso esterno
 Наружное использование
 استخدام خارجي



Class 1
 Klasse 1
 Classe 1
 Klasse 1
 Clase 1
 Classe 1
 Klacc 1
 الصف 1



Class 2
 Klasse 2
 Classe 2
 Klasse 2
 Clase 2
 Classe 2
 Klacc 2
 الصف 2



Class 3
 Klasse 3
 Classe 3
 Klasse 3
 Clase 3
 Classe 3
 Klacc 3
 الصف 3



Only use the correct driver.
 Gebruik alleen de juiste driver.
 Utilisez uniquement le pilote correct.
 Verwenden Sie nur den richtigen Treiber.
 Utilice solo el controlador correcto.
 Utilizzare solo il driver corretto.
 Используйте только правильный драйвер
 استخدم فقط السائق الصحيح



Protection indication
 Beschermingsindicatie
 Indication de protection
 Schutzanzeige
 Indicación de protección
 Indicazione di protezione
 Показание защиты
 إشارة الحماية



Proper disposal of this product
 Correcte verwijdering van dit product
 Élimination correcte de ce produit
 Fachgerechte Entsorgung dieses Produkts
 Eliminación adecuada de este producto
 Smaltimento corretto di questo prodotto
 Правильная утилизация этого продукта
 التخلص الصحيح من هذا المنتج



No insulation on the appliance
 Geen isolatie op het toestel
 Aucune isolation sur l'appareil
 Keine Isolierung am Gerät
 Sin aislamiento en el aparato
 Nessun isolamento sull'apparecchio
 Нет изоляции на приборе
 لا عزل على الجهاز



Wall mounting
 Wand bevestiging
 Fixation murale
 Wandmontage
 Montaje en pared
 Montaggio a parete
 Крепление к стене
 تركيب على الحائط



Ceiling mounting
 Plafond bevestiging
 Fixation au plafond
 Deckenmontage
 Montaje en el techo
 Montaggio a soffitto
 Крепление к потолку
 تركيب على السقف



Floor mounting
 Vloer bevestiging
 Fixation au sol
 Bodenmontage
 Montaje en el suelo
 Montaggio a pavimento
 Крепление к полу
 تركيب على الأرض



Safety Extra Low Voltage
 Veiligheid Extra lage spanning
 Sécurité Très Basse Tension
 Sicherheit Niederspannung
 Seguridad Voltaje Extra Bajo
 Sicurezza Bassa Tensione Aggiuntiva
 Безопасность дополнительно низкого напряжения
 سلامة الجهد المنخفض الإضافي



High Voltage
 Hoge spanning
 Haute tension
 Hochspannung
 Alta tensión
 Alta tensione
 Высокое напряжение
 جهد عالي

CAUTION: READ THE INSTRUCTIONS

The safety of this product can only be guaranteed if the installation instructions are respected and carried out by a qualified professional. Always disconnect the power before installation. Do not make any modifications to the products. Lightinova disclaims any responsibility for modified products.

LET OP: LEES DE INSTRUCTIES

De veiligheid van dit product kan alleen worden gegarandeerd als de installatie instructies worden gerespecteerd en uitgevoerd door een gekwalificeerde professional. Koppel altijd de stroom af voor installatie. Geen wijzigingen aan producten aan brengen. Lightinova wijst elke verantwoordelijkheid af voor gewijzigde producten.

ATTENTION : LISEZ LES INSTRUCTIONS

La sécurité de ce produit ne peut être garantie que si les instructions d'installation sont respectées et suivies par un professionnel qualifié. Débranchez toujours l'alimentation avant l'installation. Ne faites aucune modification aux produits. Lightinova décline toute responsabilité pour les produits modifiés.

ACHTUNG: LESEN SIE DIE ANWEISUNGEN

Die Sicherheit dieses Produkts kann nur gewährleistet werden, wenn die Installationsanweisungen von einem qualifizierten Fachmann respektiert und befolgt werden. Trennen Sie vor der Installation immer die Stromversorgung. Nehmen Sie keine Änderungen an den Produkten vor. Lightinova lehnt jede Verantwortung für geänderte Produkte ab.

ATENCIÓN: LEA LAS INSTRUCCIONES

La seguridad de este producto solo puede garantizarse si se respetan y llevan a cabo las instrucciones de instalación por un profesional cualificado. Desconecte siempre la energía antes de la instalación. No realice modificaciones en los productos. Lightinova no asume ninguna responsabilidad por productos modificados.

ATTENZIONE: LEGGERE LE ISTRUZIONI

La sicurezza di questo prodotto può essere garantita solo se le istruzioni di installazione vengono rispettate ed eseguite da un professionista qualificato. Disconnettere sempre l'alimentazione prima dell'installazione. Non apportare modifiche ai prodotti. Lightinova declina ogni responsabilità per prodotti modificati.

ВНИМАНИЕ: ЧТЕНИЕ ИНСТРУКЦИЙ

Безопасность этого продукта может быть гарантирована только если инструкции по установке соблюдаются и выполняются квалифицированным специалистом. Всегда отключайте электропитание перед установкой. Не вносите никаких изменений в продукты. Lightinova не несет ответственности за измененные продукты.

يجب أن يتم التثبيت بواسطة محترف مؤهل. تخلص avonithgIL من أي مسؤولية تجاه المنتجات المعدلة. لا تتم بإجراء أي تعديلات على المنتجات. قم دائماً بفصل التيار الكهربائي قبل التثبيت. من قبل محترف مؤهل. إذا تم إهمال وتغيير تعليمات التثبيت لا يمكن ضمان سلامة هذا المنتج إلا



LIGHTINOVA B.V.
 Korhoenweg 17, 4791 RM Klundert
 The Netherlands

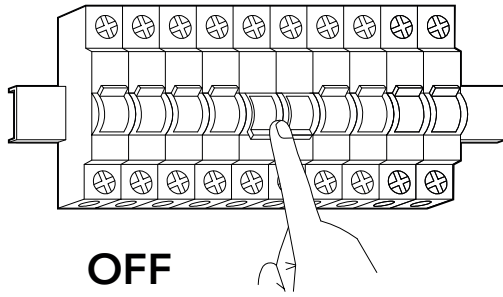
Tel. +31 (0) 763 69 00 24
 info@lightinova.com
 www.lightinova.com

INSTALLATION MANUAL
 GEBRUIKSHANDLEIDING
 MANUEL D'INSTALLATION
 INSTALLATIONSANLEITUNG
 MANUAL DE INSTALACIÓN
 MANUALE DI INSTALLAZIONE
 РУКОВОДСТВО ПО УСТАНОВКЕ

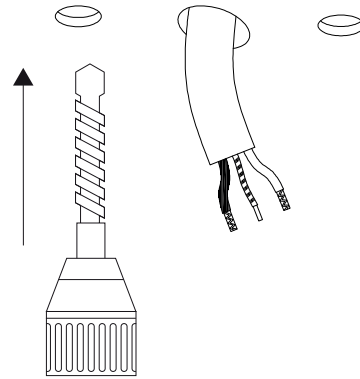
دليل المستخدم

Installation must be performed by a qualified professional
 Installatie moet worden uitgevoerd door een gekwalificeerde professional / L'installation doit être effectuée par un professionnel qualifié / L'installazione deve essere eseguita da un professionista qualificato / La instalación debe ser realizada por un profesional calificado / Монтаж должен выполняться квалифицированным специалистом / تتيه: افرا التعليمات / квалификация специалист

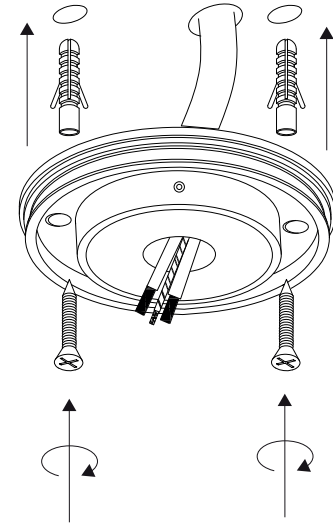
1



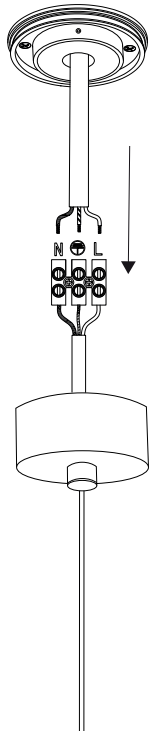
2



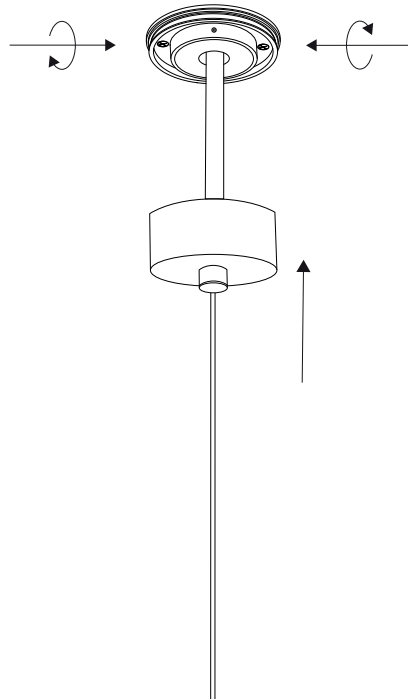
3



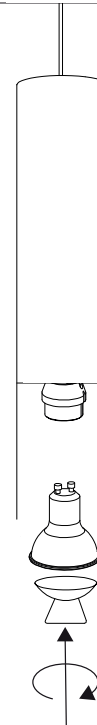
4



5



6



7

